

MANUAL DE INSTRUCCIONES

Orion[®] AstroView[™] 90 mm EQ

n.º 9024 Telescopio refractor ecuatorial



 **ORION**
TELESCOPES & BINOCULARS

Proporcionando excepcionales productos ópticos desde 1975

Atención al cliente:

www.OrionTelescopes.com/contactus

Oficinas corporativas:

89 Hangar Way, Watsonville, California 95076 - EE. UU.

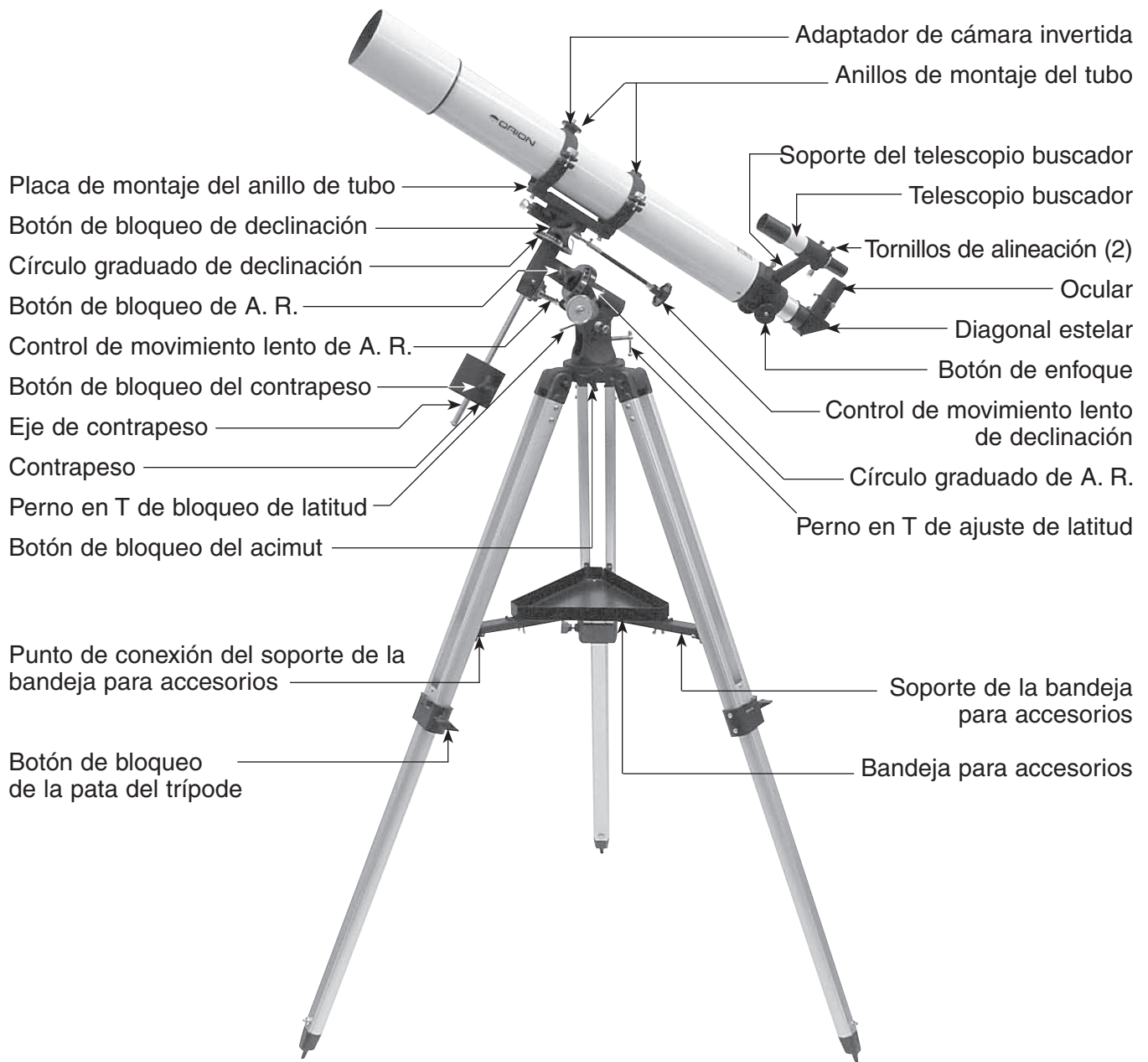


Figura 1. Diagrama de piezas del AstroView 90 EQ

Felicitaciones por la compra de un telescopio de calidad Orion. Su nuevo telescopio refractor AstroView 90 mm EQ está diseñado para la observación en alta resolución de objetos astronómicos. Con su óptica de precisión y montura ecuatorial, podrá localizar y disfrutar de cientos de fascinantes moradores celestiales, incluyendo los planetas, la Luna y numerosas galaxias, nebulosas y cúmulos estelares del cielo profundo.

Si nunca antes ha tenido un telescopio, nos gustaría darle la bienvenida a la astronomía amateur. Tómese su tiempo para familiarizarse con el cielo nocturno. Aprenda a reconocer los patrones de las estrellas en las principales constelaciones, una rueda de estrella, o planisferio, disponible a través de Orion o en su tienda local de telescopios, le será de gran ayuda. Con un poco de práctica, un poco de paciencia y un cielo razonablemente oscuro alejado de las luces de la ciudad, descubrirá que su telescopio es una fuente inagotable de maravillas, exploración y relajación.

Estas instrucciones le ayudarán a configurar, utilizar correctamente y cuidar de su telescopio. Léalas atentamente antes de empezar.

Tabla de contenidos

| | |
|---|----|
| 1. Lista de piezas | 3 |
| 2. Montaje | 3 |
| 3. Equilibrado del telescopio. | 5 |
| 4. Alineación del telescopio buscador | 5 |
| 5. Configuración y uso de la montura ecuatorial | 6 |
| 6. Observación terrestre. | 9 |
| 7. Especificaciones. | 10 |

1. Lista de piezas

| Cantidad | Descripción |
|----------|---|
| 1 | Conjunto del tubo óptico |
| 1 | Montura ecuatorial de tipo alemán |
| 2 | Cables de control de movimiento lento |
| 1 | Contrapeso |
| 1 | Eje de contrapeso |
| 3 | Patas del trípode |
| 1 | Bandeja para accesorios con accesorios de montaje |
| 1 | Soporte de la bandeja para accesorios |
| 2 | Anillos de montaje del tubo óptico (situados en el tubo óptico) |
| 1 | Telescopio buscador acromático de cruz de 6x30 |
| 1 | Soporte de telescopio buscador con junta tórica |
| 1 | Diagonal estelar de espejo (3,18 cm) |
| 1 | Ocular Sirius Plössl de 25 mm (36x) (3,18 cm) |
| 1 | Ocular Sirius Plössl de 10 mm (91x) (3,18 cm) |
| 1 | Tapa antipolvo de la lente del objetivo |
| 4 | Herramientas de montaje (2 llaves, destornillador de estrella, destornillador de punta plana) |

2. Montaje

Abra cuidadosamente todas las cajas del contenedor de transporte. Asegúrese de que están presentes todas las piezas de la siguiente lista de piezas. Guarde las cajas y el material de embalaje. En el hipotético caso de que tuviera que devolver el telescopio, debe utilizar el embalaje original.

El montaje del telescopio por primera vez debe tardar unos 60 minutos. No se necesitan más herramientas que las suministradas. Todos los tornillos deben apretarse firmemente para eliminar oscilaciones y flexiones, pero tenga cuidado de no apretar excesivamente y dañar así las roscas. Consulte la figura 1 durante el proceso de montaje.

Durante el montaje (y en cualquier otro momento), no toque las superficies de la lente del objetivo del telescopio ni las lentes del telescopio buscador o los oculares con los dedos. Las superficies ópticas tienen delicados recubrimientos que se pueden dañar fácilmente si se tocan de manera inapropiada. No retire nunca ninguna unidad de lente de su carcasa por ningún motivo o la garantía del producto y la política de devolución quedarán anuladas.

1. Coloque la montura ecuatorial sobre un lado. Acople las patas del trípode una por una a la montura utilizando los tornillos que vienen instalados en la parte superior de las patas del trípode. Retire el tornillo de la pata, alinee los agujeros de la parte superior de la pata con los orificios de la base del soporte y vuelva a instalar el tornillo para que pase a través de la pata y el soporte. Asegúrese de que la arandela se encuentra entre la cabeza del tornillo y la pata del trípode y entre la tuerca de mariposa y pata del trípode. Apriete las tuercas de mariposa solo con los dedos, por el momento. Tenga en cuenta que el punto de fijación del soporte de la bandeja para accesorios de cada pata debe mirar hacia dentro.
2. Apriete los botones de bloqueo de las patas en la base de las patas del trípode. Por el momento, mantenga las patas a la longitud más corta (totalmente retraídas); podrá extenderlas a una longitud más cómoda más adelante, después de que el telescopio esté completamente montado.

ADVERTENCIA: *No mire nunca directamente al Sol a través de su telescopio ni su telescopio buscador, ni siquiera por un instante, sin instalar antes un filtro solar protector de fabricación profesional que cubra completamente la parte frontal del instrumento o puede sufrir daños permanentes en los ojos. Los niños pequeños deben usar este telescopio solamente bajo supervisión de un adulto.*



Figura 2a. Telescopio buscador de imagen correcta de 6x30 y su soporte



Figura 2b. Inserción del telescopio buscador en su soporte



Figura 3a. Equilibrado del telescopio con respecto al eje de A. R. deslizándolo el contrapeso a lo largo de su eje.

3. Con las patas del trípode ya acopladas a la montura ecuatorial, ponga el trípode en posición vertical (¡con cuidado!) y extienda las patas lo suficiente para conectar cada extremo del soporte de la bandeja para accesorios hasta el punto de unión en cada pata. Utilice el tornillo que viene instalado en cada punto de fijación para hacer esto. Primero quite el tornillo, y luego alinee uno de los extremos de la abrazadera con el punto de fijación y vuelva a instalar el tornillo. Asegúrese de que el soporte de la bandeja para accesorios está orientado de modo que los nervios del molde de plástico miran hacia abajo.
4. Ahora, con el soporte de la bandeja para accesorios acoplado, separe las patas del trípode a tanta distancia como sea posible, hasta que el soporte quede tirante. Acople la bandeja para accesorios a su soporte con los tres tornillos de mariposa que ya están montados en la bandeja. Para ello, empuje los tornillos de mariposa a través de los agujeros del soporte de la bandeja para accesorios y enrósquelos en los agujeros de la bandeja para accesorios.
5. A continuación, apriete los tornillos situados en la parte superior de las patas del trípode, de manera que las patas queden firmemente fijadas a la montura ecuatorial. Utilice la llave más grande y los dedos para hacer esto.
6. Oriente la montura ecuatorial como aparece en la figura 1, a una latitud de 40 aproximadamente, (es decir, de modo que el puntero junto a la escala de latitud ubicada justo encima del perno en T de bloqueo de latitud, apunte a la marca de "40"). Para ello, afloje el perno en T de bloqueo de latitud, y gire el perno en T de ajuste de la latitud hasta que el puntero y el "40" se alineen. Luego apriete el perno en T de bloqueo de la latitud. También será necesario recolocar (girándolos) los ejes de declinación (Dec.) y de ascensión recta (A. R.). Asegúrese de aflojar los botones de bloqueo de A. R. y Dec. antes de hacerlo. Vuelva a apretar los botones de bloqueo de A. R. y Dec. una vez que la montura ecuatorial está orientada correctamente.
7. Deslice el contrapeso sobre el eje de contrapeso. Asegúrese de que el botón de bloqueo de contrapeso se afloja adecuadamente de modo que el contacto de metal contra el cual presiona el perno (en el interior del contrapeso) está rebajado lo suficiente para permitir que el eje de contrapeso pase a través del agujero del contrapeso.
8. Ahora, con el botón de bloqueo del contrapeso todavía suelto, sujete el contrapeso con una mano y enrósque

- el eje en la montura ecuatorial (en la base del eje de declinación) con la otra mano. Cuando esté enrósquado hasta el fondo, coloque el contrapeso a media altura del eje y apriete el botón de bloqueo de contrapeso.
9. Conecte los dos anillos de tubo en la cabeza ecuatorial con los tornillos que venían instalados en la parte inferior de los anillos. Primero quite los tornillos. A continuación, empuje los tornillos, con las arandelas todavía colocadas, a través de los agujeros de la placa de montaje del anillo del tubo (en la parte superior de la montura ecuatorial) y vuelva a enrósquarlos en la parte inferior de los anillos del tubo. Apriete los tornillos firmemente con la llave pequeña. Abra los anillos del tubo aflojando sus abrazaderas de anillo moleteadas.
10. Coloque el tubo óptico del telescopio en los anillos del tubo aproximadamente a la mitad de la longitud del tubo. Gire el tubo en los anillos de modo que los botones de enfoque queden en la parte inferior del telescopio. Cierre los anillos sobre el tubo y apriete las abrazaderas de anillo moleteadas con los dedos para fijar el telescopio en su posición.
11. Acople los dos cables de movimiento lento a los ejes del tornillo sin fin de A. R. y Dec. de la montura ecuatorial colocando el tornillo de mariposa en el extremo del cable sobre la ranura dentada del eje de tornillo sin fin. A continuación, apriete el tornillo de mariposa.
12. Para colocar el telescopio buscador en el soporte del telescopio buscador, primero desenrosque los dos tornillos de nylon negros hasta que los extremos de los tornillos queden alineados con el diámetro interior del soporte. Coloque la junta tórica que se incluye en la base del soporte sobre el cuerpo del telescopio buscador hasta que se encaje en la ranura que hay en la mitad del telescopio buscador. Deslice el extremo del ocular (el extremo más estrecho) del telescopio buscador en el extremo del cilindro del soporte opuesto a los tornillos de ajuste mientras tira del tensor sobre resorte cromado del soporte con los dedos (figura 2b). Empuje el telescopio buscador a través del soporte hasta que la junta tórica se apoye exactamente en el interior de la abertura frontal del cilindro del soporte. Ahora suelte el tensor y apriete los dos tornillos de nylon negros un par de vueltas cada uno de ellos para sujetar el telescopio buscador en su lugar.
13. Inserte la base del soporte del telescopio buscador en el soporte de cola de milano que hay en la parte superior del enfocador. Bloquee el soporte en su posición apretando el tornillo de mariposa moleteado del soporte de cola de milano.



Figura 3b. El telescopio está ahora equilibrado sobre el eje de A. R., es decir, cuando las manos se sueltan, el eje de contrapeso sigue horizontal



Figura 3c. Preparación del telescopio para equilibrarlo en el eje de declinación liberando antes el botón de bloqueo de declinación.



Figura 3d. Equilibrado del telescopio con respecto al eje de declinación. Como se muestra aquí, el telescopio está desequilibrado (inclinación).



Figura 3e. El telescopio está ahora equilibrado sobre el eje de declinación, es decir, se mantiene en posición horizontal cuando se sueltan las manos.

14. Inserte el cilindro cromado de la diagonal estelar en el tubo del enfocador y sujételo con el tornillo de mariposa en el tubo del enfocador.
15. A continuación, inserte un ocular en la diagonal estelar y sujételo en su sitio con los tornillos de mariposa de la diagonal. (Siempre afloje los tornillos de mariposa antes de girar o retirar la diagonal o un ocular).

3. Equilibrado del telescopio

Para garantizar un movimiento suave del telescopio en ambos ejes de la montura ecuatorial, es imprescindible equilibrar correctamente el tubo óptico. En primer lugar, equilibraremos el telescopio respecto al eje de ascensión recta y, a continuación, respecto al eje de declinación.

1. Con una mano situada en el tubo óptico del telescopio, afloje el botón de bloqueo de ascensión recta. Asegúrese de que el botón de bloqueo de declinación está bloqueado por el momento. Ahora debería ser posible girar libremente el telescopio alrededor del eje de ascensión recta. Gírelo hasta que el eje de contrapeso quede paralelo al suelo (es decir, horizontal).
2. Ahora afloje el botón de bloqueo del contrapeso y deslice el peso a lo largo del eje hasta que se equilibre exactamente el telescopio (figura 3a). Este es el punto en el que el eje permanece horizontal y nivelado incluso si se sueltan las manos (figura 3b).
3. Vuelva a apretar el botón de bloqueo del contrapeso. Ahora el telescopio estará equilibrado respecto al eje de ascensión recta.

4. Para equilibrar el telescopio en el eje de declinación, apriete primero el botón de bloqueo de la ascensión recta, con el eje del contrapeso todavía en posición horizontal.
5. Con una mano situada en el tubo óptico del telescopio, afloje el botón de bloqueo de declinación (figura 3c). Ahora debería ser posible girar libremente el telescopio alrededor del eje de declinación. Afloje las abrazaderas de los anillos del tubo unas pocas vueltas, hasta que pueda deslizar el tubo del telescopio hacia delante y hacia atrás dentro de los anillos (tal vez le ayude realizar un ligero movimiento de torsión del tubo óptico mientras lo empuja o tira de él) (figura 3d).
6. Coloque el telescopio en los anillos de montaje de manera que quede horizontal al retirar ambas manos. Este es el punto de equilibrio para el tubo óptico con respecto al eje de declinación (figura 3e).
7. Vuelva a apretar las abrazaderas de los anillos del tubo.

El telescopio estará equilibrado en ambos ejes. Ahora, cuando afloje el botón de bloqueo de uno o ambos ejes y apunte manualmente el telescopio, debe moverse sin resistencia y no debe desviarse del lugar a donde lo apunte.

4. Alineación del telescopio buscador

El telescopio buscador tiene un campo de visión amplio para facilitar la localización de objetos para su posterior observación a través del telescopio principal, que tiene un campo de visión mucho más estrecho. El telescopio

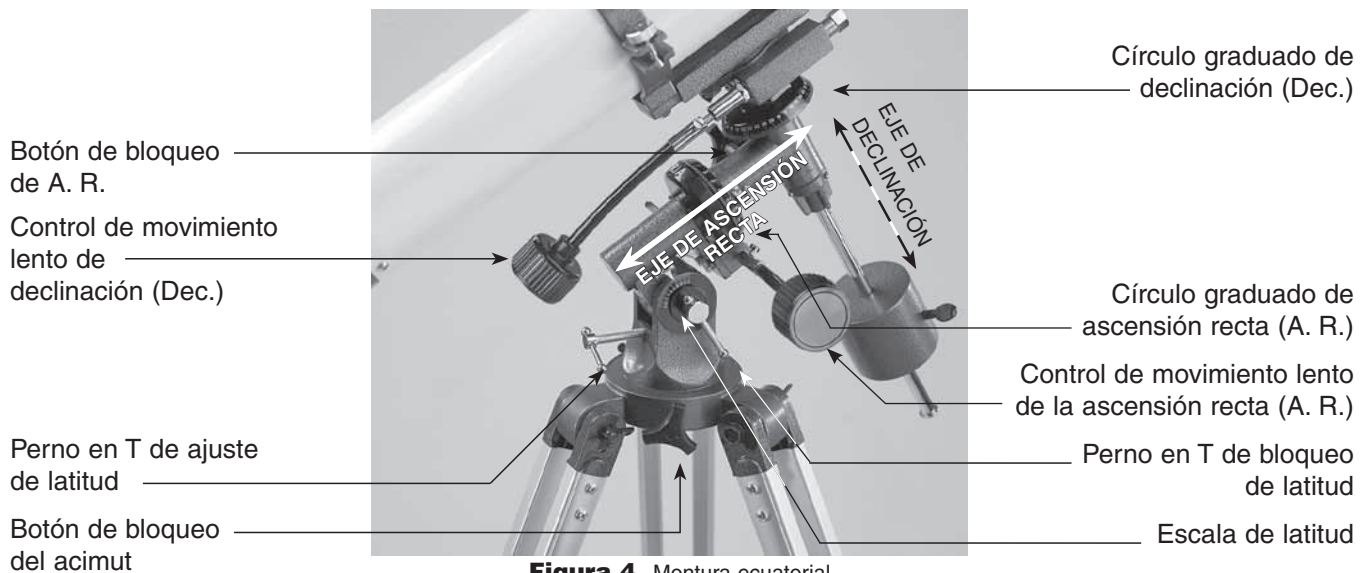


Figura 4. Montura ecuatorial.

buscador y el telescopio principal deben estar alineados de manera que apunten exactamente al mismo punto del cielo.

La alineación es más fácil de hacer durante el día. Primero, inserte el ocular de menor potencia (25 mm) en la diagonal estelar. A continuación, afloje los botones de bloqueo de A. R. y Dec. de modo que el telescopio se pueda mover libremente.

Apunte el telescopio a un objeto discreto, como la parte superior de un poste telefónico o una señal de tráfico que esté al menos a unos 400 m. Mueva el telescopio de manera que el objeto de destino aparezca en el centro exacto del campo de visión cuando observa a través del ocular. A continuación, apriete los botones de bloqueo de A. R. y Dec. Utilice los botones de control de movimiento lento para volver a centrar el objeto en el campo de visión, si se ha desplazado fuera del centro al apretar los botones de bloqueo.

Ahora mire a través del telescopio buscador. ¿Está centrado el objeto en el campo de visión del telescopio buscador, (es decir, en la intersección de la cruz)? Si no es así, con un poco de suerte estará visible en el campo de visión, de modo que solo necesitará un pequeño ajuste de los dos tornillos de mariposa de alineación del telescopio buscador para centrarlo en la cruz. De lo contrario, tendrá que hacer ajustes más importantes a los tornillos de alineación para cambiar la dirección en la que apunta el telescopio buscador.

Nota: La imagen que se ve a través del telescopio buscador aparece al revés. Esto es normal para telescopios buscadores astronómicos. La imagen a través del telescopio se invierte de izquierda a derecha, lo que es normal en los telescopios que utilizan una diagonal estelar.

Una vez que el objeto de destino aparezca centrado en la cruz del telescopio buscador, vuelva a mirar por el ocular del telescopio principal y compruebe si todavía aparece centrado allí también. Si no es así, repita todo el proceso, asegurándose de no mover el telescopio mientras ajusta la alineación del telescopio buscador.

El telescopio buscador está ahora alineado y listo para ser utilizado para una sesión de observación. El telescopio buscador y el soporte se pueden retirar de la ranura de cola de milano para el almacenamiento, y luego volver a instalarse sin necesidad de cambiar la alineación del telescopio buscador.

Enfoque del telescopio buscador

Si, al mirar a través del telescopio buscador, las imágenes parecen algo desenfocadas, tendrá que volver a enfocar el telescopio buscador para sus ojos. Afloje el anillo de bloqueo situado detrás de la celda de lente de objetivo en el cuerpo del telescopio buscador (figura 2a). Gire hacia atrás el anillo de bloqueo un par de vueltas, por el momento. Vuelva a enfocar el telescopio buscador en un objeto distante, enroscando hacia dentro o hacia fuera la celda de lente de objetivo del cuerpo del telescopio buscador. Puede conseguirse un enfoque preciso enfocando el telescopio buscador en una estrella brillante. Una vez que la imagen aparezca nítida, vuelva a apretar el anillo de bloqueo detrás de la celda de lente del objetivo. No debería ser necesario ajustar de nuevo el enfoque del telescopio buscador.

5. Configuración y uso de la montura ecuatorial

Al observar el cielo nocturno, sin duda habrá notado que las estrellas parecen moverse lentamente de este a oeste con el tiempo. Este movimiento aparente se debe a la rotación de la Tierra (de oeste a este). Las monturas ecuatoriales (figura 4) se han diseñado para compensar ese movimiento, lo que le permite realizar fácilmente un "seguimiento" del movimiento de los objetos astronómicos y evitar que desaparezcan del campo de visión del telescopio mientras los observa.

Para ello, basta con girar lentamente el telescopio respecto a su eje de ascensión recta (polar), utilizando únicamente el cable de movimiento lento de A. R. Pero primero es necesario alinear el eje de A. R. de la montura con el eje de rotación de la Tierra (polar), un proceso que denomina alineación polar.

Alineación polar

Para el funcionamiento en el hemisferio norte, la alineación polar aproximada se consigue apuntando el eje de ascensión recta de la montura a la estrella del norte o Estrella Polar. Se encuentra a 1° del Polo Norte Celeste (PNC), que es una extensión del eje de rotación de la Tierra

hacia el espacio. Las estrellas del hemisferio norte parecen girar alrededor de la Estrella Polar.

Para encontrar la Estrella Polar en el cielo nocturno, mire hacia el norte y busque el patrón de la Osa Mayor (figura 5). Las dos estrellas situadas al final del “cazo” de la Osa Mayor apuntan directamente a la Estrella Polar.

Los observadores del hemisferio sur no tienen la suerte de contar con una estrella brillante tan cerca del polo sur celeste (PSC). La estrella Sigma Octantis se encuentra aproximadamente a 1° del PSC, pero apenas puede verse con el ojo desnudo (su magnitud es de 5,5).

Para la observación visual en general, una alineación polar aproximada es suficiente:

1. Nivele la montura ecuatorial ajustando la longitud de las tres patas del trípode.
2. Afloje el perno en T de bloqueo de latitud. Gire el perno en T de ajuste de la latitud e incline la montura hasta que el puntero en la escala de latitud se fije en la latitud del lugar de observación. Si no conoce su latitud, consulte un atlas geográfico para averiguarla. Por ejemplo, si su latitud es 35° al norte, ajuste el puntero a 35. A continuación, vuelva a apretar el perno en T de bloqueo de latitud. El ajuste de la latitud no debería tener que volver a ajustarse a menos que se desplace a un lugar de observación a cierta distancia.
3. Afloje el botón de bloqueo de declinación y gire el tubo óptico del telescopio hasta que quede paralelo al eje de ascensión recta. El puntero del círculo graduado de declinación debe indicar 90° . Vuelva a apretar el botón de bloqueo de declinación.
4. Afloje el botón de bloqueo del acimut y gire toda la montura ecuatorial de izquierda a derecha para que el tubo del telescopio (y eje de A. R.) apunte aproximadamente a la Estrella Polar. Si no puede ver la Estrella Polar directamente desde su lugar de observación, consulte una brújula y gire la montura ecuatorial de manera que el telescopio apunte al norte. Vuelva a apretar el botón de bloqueo del acimut.

La montura ecuatorial está ahora aproximadamente alineada con la polar para la observación informal. Se requiere una alineación polar más precisa para astrofotografía. Existen varios métodos que se describen en muchos libros de referencia sobre astronomía amateur y revistas de astronomía.

Nota: A partir de este momento, no deberá realizar durante su sesión de observación ningún tipo de ajuste al acimut ni a la latitud de la montura, ni debe mover el trípode. Si lo hace, invalidará la alineación polar. El telescopio solo debe moverse alrededor de sus ejes de ascensión recta y declinación.

Uso de los cables de control de movimiento lento de ascensión recta y declinación

Los cables de control de movimiento lento de ascensión recta y declinación permiten ajustar con precisión la posición del telescopio para centrar objetos dentro del campo de visión. Antes de poder utilizar estos cables, debe “girar” manualmente la montura para que el telescopio apunte a un lugar cercano al objetivo deseado. Para ello, afloje los botones de bloqueo de A. R. y Dec., y mueva el telescopio sobre los ejes de A. R. y Dec. de la montura. Una vez que el telescopio apunte a algún lugar cercano al objeto que desea ver, vuelva a apretar los botones de bloqueo de A. R. y Dec. de la montura.

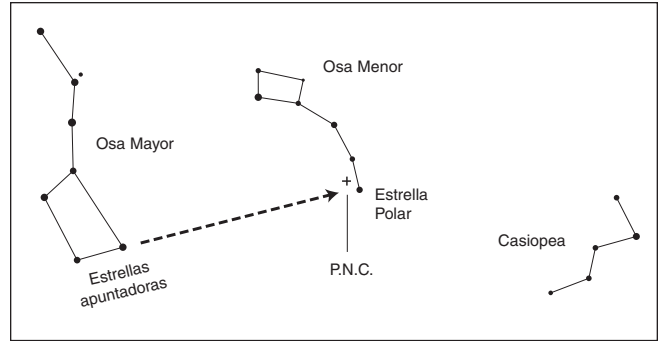


Figura 5. Para encontrar la Estrella Polar en el cielo nocturno, mire hacia el norte y localice la Osa Mayor. Extienda una línea imaginaria entre las dos “estrellas apuntadoras” en el cazo de la Osa Mayor. Avance unas cinco veces la distancia entre estas estrellas y llegará a la Estrella Polar, que se encuentra a 1° del Polo Norte Celeste (PNC).

Ahora, el objeto debe ser visible en algún punto del buscador del telescopio. Si no es así, utilice los controles de movimiento lento para explorar la zona circundante de cielo. Cuando el objeto es visible en el telescopio buscador, utilice los controles de movimiento lento para centrarlo. Ahora, mire en el telescopio con un ocular de distancia focal larga (bajo aumento). Si el telescopio buscador está correctamente alineado, el objeto debe ser visible en algún lugar del campo de visión.

Una vez que el objeto sea visible en el ocular, utilice los controles de movimiento lento para centrarlo en el campo de visión. Ahora puede cambiar a un ocular de mayor aumento, si lo desea. Después de cambiar de ocular, puede utilizar los cables de control de movimiento lento para volver a centrar la imagen, si es necesario.

El cable de control de movimiento lento de declinación puede mover el telescopio un máximo de 25° , ya que el mecanismo de movimiento lento de declinación tiene una amplitud limitada de recorrido mecánico. (El mecanismo de movimiento lento de ascensión recta no tiene ningún límite respecto al recorrido). Si ya no puede girar el cable de control de declinación en la dirección deseada, habrá llegado al final del recorrido y deberá restablecer el mecanismo de movimiento lento. Para ello, gire primero el cable de control varias vueltas en la dirección opuesta a la dirección en la que lo estaba girando. A continuación, gire manualmente el telescopio más cerca del objeto que desea observar (recuerde aflojar primero el botón de bloqueo de declinación). Ahora debería poder utilizar de nuevo el cable de control de movimiento lento de declinación para ajustar con precisión la posición del telescopio.

Seguimiento de objetos celestes

Al observar un objeto celeste a través del telescopio, verá que se desplaza lentamente a través del campo de visión. Para mantenerlo en el campo, suponiendo que la montura ecuatorial se haya alineado con la polar, basta con girar el cable de control de movimiento lento de ascensión recta. Para el seguimiento, no se necesita el control de movimiento lento de declinación. Los objetos parecerán moverse a mayor velocidad con aumentos superiores, debido a que el campo de visión es más estrecho.

Motores electrónicos opcionales para el seguimiento automático

Se puede montar un motor electrónico de CC opcional en el eje de ascensión recta de la montura ecuatorial del

AstroView para disfrutar de un seguimiento manos libres. Los objetos permanecerán entonces inmóviles en el campo de visión sin tener que realizar ningún ajuste manual del control de movimiento lento de ascensión recta.

Descripción de los círculos graduados

Los círculos graduados de la montura ecuatorial le permiten localizar objetos celestes por sus “coordenadas celestes”. Cada objeto se encuentra en una ubicación concreta de la “esfera celeste”. Esta ubicación se indica mediante dos números: la ascensión recta (A. R.) y la declinación (Dec.). De la misma manera, todos los puntos de la Tierra se pueden describir por su longitud y latitud. La A. R. es similar a la longitud en la Tierra y la Dec. es similar a la latitud. Los valores de A. R. y Dec. de los objetos celestes se pueden consultar en cualquier atlas o catálogo de estrellas.

El círculo graduado de A. R. está en escala de horas, de 1 a 24, con pequeñas marcas intermedias que representan incrementos de 10 minutos (hay 60 minutos en 1 hora de A. R.). Los números inferiores (más cercanos a la tapa de plástico del dispositivo mecanismo de A. R.) se aplican a la observación en el hemisferio sur, mientras que los números superiores corresponden a la observación en el hemisferio norte.

El círculo graduado de Dec. está en escala de grados, representando cada marca un incremento de 1° . Los valores de las coordenadas de Dec. oscilan entre $+90^\circ$ y -90° . La marca de 0° indica el ecuador celeste. Cuando se apunta el telescopio al norte del ecuador celeste, los valores del círculo graduado de Dec. son positivos, mientras que cuando se apunta el telescopio al sur del ecuador celeste, los valores del círculo graduado de Dec. son negativos.

Por lo tanto, las coordenadas de la nebulosa de Orión que aparecen en un atlas de estrellas serán las siguientes:

A. R. 5 h 35,4 m Dec. $-5^\circ 27'$

Es decir, 5 horas y 35,4 minutos de ascensión recta y -5 grados y 27 minutos de arco en declinación (hay 60 minutos de arco en 1 grado de declinación).

Antes de poder utilizar los círculos graduados para localizar objetos, es preciso alinear correctamente la montura con la polar y debe calibrarse el círculo graduado de A. R. El círculo graduado de Dec. se ha calibrado de forma permanente en la fábrica y debe indicar 90° siempre que el tubo óptico del telescopio esté paralelo al eje de A. R.

Calibración del círculo graduado de ascensión recta

1. Identifique una estrella brillante del cielo situada cerca del ecuador celeste (Dec. = 0°) y busque sus coordenadas en un atlas de estrellas.
2. Afloje los botones de bloqueo de A. R. y Dec. de la montura ecuatorial, de manera que el tubo óptico del telescopio pueda moverse libremente.
3. Apunte el telescopio hacia la estrella brillante cerca del ecuador celeste cuyas coordenadas ya conoce. Bloquee los botones de bloqueo de A. R. y Dec. Centre la estrella en el campo de visión del telescopio con los cables de control de movimiento lento.
4. Afloje el tornillo de mariposa situado justo encima del puntero del círculo graduado de A. R., lo que permitirá que el círculo graduado gire libremente. Gire el círculo graduado hasta que el puntero indique la coordenada de A. R. que indica el atlas de estrellas para el objeto. Vuelva a apretar el tornillo de mariposa.

Búsqueda de objetos con los círculos graduados

Ahora que ambos círculos graduados están calibrados, consulte en un atlas de estrellas las coordenadas de un objeto que quiera observar.

1. Afloje el botón de bloqueo de Dec. y gire el telescopio hasta que el valor de Dec. del atlas de estrellas coincida con la lectura del círculo graduado de Dec. Recuerde que los valores del círculo graduado de Dec. son positivos cuando el telescopio apunta al norte del ecuador celeste (Dec. = 0°) y negativos cuando el telescopio apunta al sur del ecuador celeste. Vuelva a apretar el botón de bloqueo.
2. Afloje el botón de bloqueo de A. R. y gire el telescopio hasta que el valor de A. R. del atlas de estrellas coincida con la lectura del círculo graduado de A. R. Recuerde que debe utilizar el conjunto inferior de números del círculo graduado de A. R. Vuelva a apretar el botón de bloqueo.

La mayoría de los círculos graduados no son lo suficientemente precisos para colocar un objeto justo en el centro del ocular del telescopio, pero deberían colocar el objeto en algún lugar dentro del campo de visión del telescopio buscador, suponiendo que la montura ecuatorial se haya alineado con precisión con la polar. Utilice los controles de movimiento lento para centrar el objeto en el telescopio buscador y debería aparecer en el campo de visión del telescopio.

El círculo graduado de A. R. debe volver a calibrarse cada vez que quiera localizar un objeto nuevo. Hágalo calibrando el círculo graduado para el objeto centrado antes de pasar al siguiente.

¿Tiene dudas acerca de cómo apuntar el telescopio?

En ocasiones, los principiantes tienen ciertas dudas acerca de cómo apuntar el telescopio hacia arriba o en otras direcciones. En la figura 1, el telescopio apunta al norte, como lo haría durante la alineación con la polar. El eje de contrapeso está orientado hacia abajo. No obstante, no se verá así cuando se apunte el telescopio en otras direcciones. Supongamos que desea observar un objeto que está justamente encima de su cabeza, en el cenit. ¿Cómo se hace?

Una cosa que NO hay que hacer es realizar ningún ajuste al perno en T de ajuste de la latitud. Si lo hace, anulará la alineación polar de la montura. Recuerde, una vez que se ha alineado la montura con la polar, el telescopio solo debe moverse en los ejes de A. R. y Dec. Para apuntar el telescopio hacia el cenit, afloje primero el botón de bloqueo de A. R. y gire el telescopio sobre el eje de A. R. hasta que el eje de contrapeso quede horizontal (paralelo al suelo). A continuación, afloje el botón de bloqueo de Dec. y gire el telescopio hasta que apunte hacia el cenit. El eje de contrapeso seguirá horizontal. A continuación, vuelva a apretar ambos botones de bloqueo.

De manera similar, para apuntar el telescopio directamente al sur, el eje de contrapeso debe volver a quedar horizontal. A continuación, basta con girar el telescopio sobre el eje de Dec. hasta que apunte en la dirección sur.

¿Y si necesita apuntar el telescopio directamente al norte, pero a un objeto que está más cerca del horizonte que la Estrella Polar? No es posible hacerlo con el contrapeso hacia abajo como se muestra en la figura 1. Nuevamente, tendrá que girar el telescopio en A. R. de manera que el eje de contrapeso quede horizontal. A continuación, gire el



Figura 6a. Telescopio apuntando al sur. Tenga en cuenta que en todos estos ejemplos, la montura y el trípode permanecen estacionarios, solo los ejes de A. R. y Dec. se mueven.



Figura 6b. Telescopio apuntando al norte.



Figura 6c. Telescopio apuntando al este.

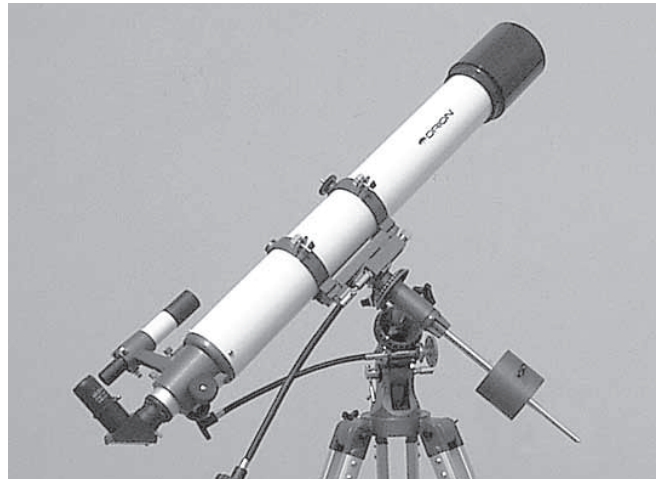


Figura 6d. Telescopio apuntando al oeste.

telescopio en Dec. de manera que apunte adonde desee cerca del horizonte.

Para apuntar el telescopio hacia el este o el oeste, o en otras direcciones, gire el telescopio en sus ejes de A. R. y Dec. En función de la altura del objeto que quiera observar, el eje de contrapeso quedará orientado en algún punto entre la vertical y la horizontal.

La figura 6 muestra el aspecto que tendrá el telescopio al apuntar en las cuatro direcciones cardinales: norte, sur, este y oeste.

Los puntos clave que debe recordar al apuntar el telescopio es que solo se mueve en A. R. y Dec., no en acimut o latitud (altura), y que el contrapeso y el eje no siempre aparecerán como se ven en la figura 1. De hecho, ¡casi nunca lo harán!

6. Observación terrestre

El AstroView 90 también se puede utilizar para la observación a larga distancia sobre la tierra. Para esta

aplicación se recomienda sustituir la diagonal estelar de 90° que viene de serie con el telescopio por una diagonal de imagen correcta de 45° . La diagonal de imagen correcta producirá una imagen derecha, no invertida y también proporciona un ángulo de visión más cómodo, ya que el telescopio se apuntará más horizontalmente para los sujetos terrestres.

Para observación terrestre, lo mejor es limitarse a bajas potencias de 50x o menos. A potencias superiores la imagen pierde nitidez y claridad. Eso es porque cuando el telescopio está apuntado cerca del horizonte, mira a través de la parte más gruesa y más turbulenta de la atmósfera terrestre.

Recuerde que debe apuntar bien distante del Sol, a menos que la parte frontal del telescopio esté equipada con un filtro solar profesional y el telescopio buscador esté cubierto con una hoja de aluminio o algún otro material completamente opaco.

7. Especificaciones

Tubo óptico: aluminio sin costuras
Objetivo: lente doble acromática, con espacio de aire, elementos de cristal óptico
Revestimientos de la lente del objetivo: totalmente recubierta con múltiples revestimientos
Diámetro de la lente del objetivo: 90 mm
Distancia focal: 910 mm
Relación focal: f/10
Oculares: 25 mm y 10 mm Sirius Plössls, totalmente recubiertos con múltiples revestimientos, 3,18 cm
Aumento: 36x (con 25 mm), 91x (con 10 mm)
Enfocador: de piñón y cremallera
Diagonal: diagonal estelar de 90°, tipo espejo, 3,18 cm
Telescopio buscador: aumento 6x, apertura de 30 mm, acromático, cruz
Montura: ecuatorial EQ-2 de tipo alemán
Trípode: aluminio
Accionamiento por motor: opcional
Peso: 10,89 kg

Garantía limitada a un año

Este producto Orion está garantizado contra defectos en los materiales o mano de obra durante un período de un año a partir de la fecha de compra. Esta garantía es en beneficio del comprador original solamente. Durante este período de garantía, Orion Telescopes & Binoculars reparará o reemplazará, a opción de Orion, cualquier instrumento cubierto por la garantía que resulte ser defectuoso, siempre que se devuelva a portes pagados. Se necesita un comprobante de compra (por ejemplo, una copia de la factura original). Esta garantía solo es válida en el país de compra.

Esta garantía no se aplica si, a juicio de Orion, el instrumento ha sido objeto de mal uso, maltrato o modificación, ni se aplica tampoco al desgaste normal por el uso. Esta garantía le otorga derechos legales específicos. No tiene la intención de eliminar o restringir otros derechos legales bajo las leyes locales sobre consumidores aplicables; sus derechos legales estatales o nacionales de consumidor que rigen la venta de bienes de consumo siguen siendo plenamente aplicables.

Para obtener más información sobre la garantía, visite www.OrionTelescopes.com/warranty.

Orion Telescopes & Binoculars

Oficinas corporativas: 89 Hangar Way, Watsonville, California 95076 - EE. UU.

Atención al cliente: www.OrionTelescopes.com/contactus

© Copyright 2013 Orion Telescopes & Binoculars